

Digitální horkovzdušná fritéza

**orava**

# Airy 4

Návod k obsluze

CZ



Airy 4

# Určený účel použití zařízení

Zařízení je určeno výhradně pro tepelnou úpravu potravin (fritováním, smažením) v nádobě určené pro úpravu, v rozsahu, který je stanoven technickými a provozními parametry a funkcemi, bezpečnostními a uživatelskými pokyny a vnějšími vlivy provozního prostředí.

Elektrické spotřebiče ORAVA jsou vyrobeny podle poznatků současného stavu techniky a uznávaných bezpečnostně technických pravidel. Přesto může nesprávným a neodborným používáním nebo používáním v rozporu s určením vzniknout nebezpečí poranění nebo ohrožení života uživatele nebo třetí osoby, resp. poškození zařízení a jiných věcných hodnot.

## 1. VŠEOBECNÉ BEZPEČNOSTNÍ POKYNY A UPOZORNĚNÍ



**Před použitím přístroje si přečtěte všechny pokyny!**

- Tento dokument obsahuje důležité bezpečnostní pokyny a upozornění pro bezpečný, správný a hospodárny provoz elektrického zařízení. Jejich dodržování pomáhá uživateli vyhnout se rizikům, zvýšit spolehlivost a životnost výrobku.
- V tomto dokumentu je v textových částech použit obecný termín výrobek, jako: elektrické zařízení - je jakékoli zařízení používané pro výrobu, přeměnu, přenos, rozvod nebo použití elektrické energie.
- Z hlediska účelu použití elektrické energie bude pojem elektrické zařízení v užším slova smyslu zahrnovat následující kategorie:
  - Elektrické domácí spotřebiče,
  - Informační a komunikační zařízení,
  - Spotřební elektroniku,
  - Osvětlovací zařízení,
  - Elektrické a elektronické nástroje,
  - Hračky a zařízení na sportovní a rekreační účely,
  - Zdravotnické zařízení (pomůcky),
  - Přístroje pro monitorování a kontrolu,
  - Prodejní automaty.

### 1.1 Všeobecné bezpečnostní pokyny

- Před uvedením zařízení do provozu vám doporučujeme pozorně si prostudovat návod k obsluze a zařízení obsluhovat podle stanovených pokynů!
- Bezpečnostní pokyny a upozornění uvedená v tomto návodu nezahrnují všechny možné podmínky a situace, ke kterým může při používání zařízení dojít. Uživatel musí pochopit, že faktorem, který nelze zabudovat do žádného z výrobků, je osobní odpovědnost a opatrnost. Tyto faktory tedy musí být zajištěny uživateli obsluhujícími toto zařízení.
- Nedodržením bezpečnostních pokynů a upozornění výrobce neodpovídá za jakékoliv vzniklé škody na zdraví nebo majetku!
- Návod k obsluze udržujte podle možnosti v blízkosti po celou dobu jeho životnosti. Návod k obsluze vždy uchovávejte spolu se spotřebičem pro jeho použití v budoucnu a použití novými uživateli.

- Zařízení používejte pouze pro zamýšlený účel a způsobem, který je stanovený výrobcem.
- Zařízení je určeno pro používání v domácnosti a v podobných vnitřních prostorách určených k bydlení bez zvláštního zaměření.
- Tento spotřebič je určen kromě použití v domácnosti i na následující způsoby použití:
  - V obchodech, kancelářích a ostatních podobných pracovních prostředích;
  - V hospodářských budovách;
  - V hotelech, motelech a ostatních obytných prostředích;
  - V zařízeních poskytujících nocleh se snídaní.
- Nejde o profesionální zařízení na komerční použití.
- Neměňte technické parametry a vlastnosti zařízení neautorizovanou změnou či úpravou jakékoliv části zařízení.
- Výrobce neodpovídá za škody způsobené během přepravy, nesprávným používáním, poškozením nebo zničením zařízení vlivem nepříznivých povětrnostních podmínek.

## 1.2 Bezpečnost provozního prostředí

- Nepoužívejte zařízení v průmyslovém prostředí ani ve venkovním prostředí!
- Zařízení nevystavujte účinkům:
  - Zdrojů nadměrného tepla nebo otevřeného ohně,
  - Kapající nebo stříkající vody,
  - Vibrací a nadměrného mechanického namáhání,
  - Hmyzu, živočichů a rostlinstva,
  - Agresivních a chemických látek.
- Provozní prostředí zařízení musí být vždy v souladu se stanovenými základními charakteristikami.
- Charakteristiky provozního prostředí:
  1. Teplota okolí:  $+5 \div +40$  °C
  2. Vlhkost:  $5 \div 85\%$
  3. Nadmořská výška:  $\leq 2\ 000$  m
  4. Výskyt vody: občasná kondenzace vody nebo výskyt vodní páry
  5. Výskyt cizích těles: množství a druh prachu jsou nevýznamné
  6. Stupeň ochrany krytem: min. IP20 (zařízení je chráněno před dotykem nebezpečných částí prstem ruky a nechráněné proti účinkům vody)
- Tento stupeň ochrany krytem není označen na výrobku a v technických parametrech uvedených v návodu k obsluze.
- Pokud je stupeň ochrany krytem u výrobku odlišný od stupně IPX0, tento údaj je pak uveden na štítku zařízení, případně i v technických parametrech návodu k obsluze.
- Ostatní charakteristiky provozního prostředí v domácnosti (mechanické namáhání - rázy a vibrace, výskyt rostlinstva, živočichů, povětrnostních vlivů ...) jsou z hlediska účinku na správné a bezpečné používání elektrických zařízení zanedbatelné.

### 1.3 Elektrická bezpečnost

- Před prvním připojením elektrického spotřebiče do napájecí sítě zkontrolujte, zda síťové napětí uvedené na štítku spotřebiče odpovídá napětí síťové zásuvky v domácnosti.
- Elektrický spotřebič je určen k napájení z elektrické sítě 1/N/PE ~ 230 V 50 Hz.
- Elektrická bezpečnost spotřebiče je zaručena výhradně pouze v případě správného zapojení do elektrické sítě.
- Elektrická zařízení třídy ochrany I jsou vybaveny ochranou proti úrazu elektrickým proudem prostředky ochranného uzemnění neživých částí, které se mohou stát při poruše zařízení nebezpečně živými. Taková zařízení připojujte vždy pouze do řádně nainstalovaných síťových zásuvek, které jsou vybaveny ochranným uzemněním a mají správně připojen vodič ochranného uzemnění.

Jsou to všechna elektrická zařízení vybavena třívodičovým napájecím přívodem.

- Elektrická zařízení třídy ochrany II jsou vybaveny ochranou proti úrazu elektrickým proudem dvojitou izolací nebo zesílenou izolací nebezpečných živých elektrických částí. Zařízení třídy ochrany II nesmí být vybaveno prostředky pro připojení ochranného uzemnění.

Jsou to všechna elektrická zařízení vybavena dvouvodičovým napájecím přívodem.

- Elektrická zařízení třídy ochrany III jsou taková zařízení, která jsou napájena pomocí zdroje malého bezpečného napětí (baterií nebo akumulátorem) a nepředstavují z hlediska úrazu elektrickým proudem pro uživatele žádná nebezpečí.
- Pro zajištění zvýšené bezpečnosti proti nebezpečí úrazu elektrickým proudem při používání elektrických spotřebičů laiky se doporučuje nainstalovat do obvodu elektrického napájení pro zásuvky s jmenovitým proudem nepřesahujícím 20 A proudový chránič (RCD) s jmenovitým vybavovacím proudem nepřevyšujícím 30 mA.

O zajištění bezpečnosti a správnosti elektrické instalace se poraďte s kvalifikovaným elektrikářem.

- Používejte výhradně pouze napájecí kabel se zástrčkou (síťovou šňůru), který byl dodán spolu se zařízením a kompatibilní se síťovou zásuvkou. Použití jiného kabelu může vést k požáru nebo úrazu elektrickým proudem.
- Elektrický spotřebič vždy připojujte do snadno přístupné síťové zásuvky. V případě vzniku provozní poruchy je nutné spotřebič co nejrychleji vypnout a odpojit od síťového napájení.
- Napájecí kabel a síťová vidlice musí vždy zůstat snadno přístupné pro bezpečné odpojení elektrického spotřebiče od napájení z elektrické sítě.
- Napájecí kabel/síťovou šňůru neodpojujte taháním za kabel/šňůru. Odpojení proveďte vytažením přívodu za vidlici napájecího kabelu/síťové šňůry.
- Pokud použijete prodlužovací napájecí kabel, zkontrolujte, zda celkový jmenovitý výkon všech zařízení připojených k prodlužovacímu napájecímu kabelu nepřevyšuje max. proudové zatížení prodlužovacího kabelu.
- Pokud musíte použít prodlužovací napájecí kabel nebo napájecí blok, zajistěte, aby byl prodlužovací napájecí kabel nebo napájecí blok připojen k elektrické zásuvce, a ne k dalšímu prodlužovacímu napájecímu kabelu nebo napájecímu bloku. Prodlužovací napájecí kabel nebo napájecí blok musí být určen pro uzemněné elektrické zástrčky a zapojen do řádně uzemněné elektrické zásuvky.

- Zástrčka napájecího kabelu spotřebiče musí být kompatibilní se síťovou zásuvkou. Nikdy nepoužívejte žádné adaptéry ani jiným způsobem zásuvku neupravujte. Nepoužívejte nevhodné a poškozené zásuvky!
- Abyste předešli elektrickému šoku, připojte napájecí kabely zařízení do řádně uzemněných elektrických zásuvek. Pokud je zařízení vybaveno napájecím kabelem s 3-pólovou zástrčkou, nevyužívejte adaptéry, které nemají uzemňující prvek, ani neodstraňujte zemnicí prvek ze zástrčky nebo adaptéru.
- Neohýbejte, nemačkejte nebo jiným způsobem nevystavujte napájecí kabel/ síťovou šňůru spotřebiče působení mechanického namáhání ani vnějším zdrojům tepla. Poškození napájecího kabelu může vést k úrazu elektrickým proudem.
- Při poškození napájecího kabelu spotřebič odpojte od elektrické sítě a dále nepoužívejte.
- Pokud je napájecí kabel/síťová šňůra poškozená, musí ji vyměnit výrobce, jeho servisní služba nebo podobně kvalifikovaná osoba, aby se předešlo nebezpečí úrazu elektrickým proudem.
- Elektrický spotřebič, jakož i napájecí kabel a síťovou zásuvku pravidelně kontrolujte a udržujte v čistotě. Vidlici napájecího kabelu pravidelně odpojujte a podle potřeby čistěte. Znečištění prachem nebo jinými látkami může způsobit narušení izolačního stavu a následně požár.
- Elektrický spotřebič nevystavujte působení vody nebo vlhkému prostředí. Vniknutí vody do spotřebiče zvyšuje riziko úrazu elektrickým proudem. Pokud je napájecí kabel mokrá nebo do spotřebiče vnikla voda, okamžitě jej odpojte od elektrické sítě. Pokud je spotřebič připojen k síťové zásuvce a je to možné, vypněte napájení na elektrickém jističi ještě před pokusem o odpojení napájení. Pokud vytahujete mokré kabely ze živého zdroje napájení, buďte nanejvýš opatrní.
- Pokud při instalaci (připojování) elektrického zařízení dochází k demontáži ochranných krytů, tak po ukončení instalace nesmí být jeho elektrické části přístupné uživatelům.

#### **1.4 Bezpečnost osob**

- Tento spotřebič je určen k používání a obsluhu osobami bez elektrotechnické kvalifikace - laiky, podle pokynů stanovených výrobcem.
- K obsluze zařízení náleží činnosti, jako je zapínání a vypínání zařízení, uživatelská manipulace a nastavování provozních parametrů, vizuální nebo sluchová kontrola zařízení a uživatelské čištění a údržba.
- Tento spotřebič mohou používat děti od 8 let a osoby se sníženými fyzickými, smyslovými nebo duševními schopnostmi nebo s nedostatkem zkušeností nebo znalostí, pokud jsou pod dozorem nebo dostali pokyny týkající se bezpečného používání spotřebiče a porozuměli nebezpečí, které je s tím spojené.
- Děti si nesmí hrát se spotřebičem.
- Čištění a údržbu uživatelem nesmí provádět děti bez dozoru.
- Během používání a provozu udržujte spotřebič vždy mimo dosah dětí. Nezapomeňte na to, že spotřebič je možné stáhnout i za volně přístupnou síťovou šňůru.
- Při obsluze elektrického spotřebiče vždy dbejte zvýšené opatrnosti! Nepoužívejte elektrický spotřebič, pokud jste nadměrně unavení, pod vlivem léků nebo omamných látek snižujících pozornost a soustředění.
- Nepozornost při obsluze může vést k vážnému zranění.

## 1.5 Čištění, údržba a opravy

- Běžné uživatelské čištění a údržbu elektrického spotřebiče provádějte jen doporučeným způsobem. K čištění nepoužívejte rozpouštědla ani drsné čisticí předměty. Znečištění a viditelné skvrny od dotyku prstů, resp. rukou je možné vyčistit použitím čisticích saponátů, určené speciálně k čištění domácích spotřebičů.
- Pokud elektrický spotřebič nepoužíváte, čistíte jej, nebo když se na spotřebiči vyskytla závada, spotřebič vždy odpojte od napájení z elektrické sítě.
- Elektrické spotřebiče, které se po používání čistí a nejsou určeny k úplnému ani částečnému ponoření do vody nebo jiné kapaliny, chraňte před účinky kapající a/nebo stříkající vody a před ponořením.
- Elektrické domácí spotřebiče stejně jako všechny ostatní technická zařízení podléhají vlivům okolního provozního prostředí a přirozenému opotřebení. Vzhledem k tomu, že na elektrické spotřebiče používané v domácnosti laiky není stanoven právní rámec pravidelné údržby, výrobce doporučuje, aby uživatel nechal spotřebič zkontrolovat a odborně vyčistit alespoň 1-krát za rok v odborném servisu.
- Takovým postupem lze dosáhnout udržení bezpečnosti, provozní spolehlivosti a zvýšení doby provozní životnosti zařízení.
- Elektrický spotřebič nerozebírejte! Spotřebič pracuje s nebezpečným napětím. Z toho důvodu vždy při uživatelské údržbě spotřebič vypněte a odpojte jej z napájecí sítě. V případě poruchy přenechejte opravu autorizovanému servisu.
- Než zavoláte servis:
  1. Ověřte si, že jestli nejste schopni sami odstranit provozní poruchu postupem popsáním v kapitole „Řešení problémů“.
  2. Vypněte a zapněte spotřebič, abyste se přesvědčili, zda se porucha znovu objeví.
  3. Pokud i po uvedených činnostech závada spotřebiče přetrvává, zavolejte nejbližší odborný servis.
- Elektrický spotřebič nikdy svépomocí neopravujte!
- Neautorizovaný, nekvalifikovaný a neodborný zásah do elektrického spotřebiče může mít za následek úraz elektrickým proudem nebo jiné vážné zranění.
- Záruční, ale i pozáruční opravu elektrického spotřebiče svěřte jen příslušnému kvalifikovanému odborníkovi(“).

(“) Příslušný kvalifikovaný odborník: prodejní oddělení výrobce nebo dovozce nebo osoba, která je kvalifikovaná a oprávněna vykonávat tento druh činnosti se schopností vyhnout se všem nebezpečím.

## 2. Speciální bezpečnostní pokyny. Čtěte pozorně!

- Elektrické zařízení je navrženo a vyrobeno takovým způsobem, aby umožňovalo bezpečnou obsluhu a používání osobami bez odborné kvalifikace. I navzdory všem opatřením, které byly výrobcem provedeny pro bezpečné používání, obsluha a používání nesou s sebou určitá zbytková rizika a s nimi spojené možné nebezpečí.
- Pro upozornění na možné nebezpečí byly na zařízení a v průvodní dokumentaci použity následující symboly a jejich význam:



Tento symbol upozorňuje uživatele, že zařízení pracuje s nebezpečným elektrickým napětím. Ze zařízení neodnímejte ochranné kryty.

Při nedodržení bezpečnostních pokynů při používání a obsluze zařízení hrozí:

Nebezpečí úrazu elektrickým proudem!

Nebezpečí vážného zranění nebo ohrožení života!



Tento symbol upozorňuje uživatele, že při nedodržení bezpečnostních pokynů při používání a obsluze zařízení hrozí:

Nebezpečí vážného zranění nebo ohrožení života!

Nebezpečí poškození zařízení nebo jiné škody na majetku!



Tento symbol upozorňuje uživatele, že při nedodržení bezpečnostních pokynů při používání a obsluze zařízení hrozí:

Nebezpečí popálení od horké plochy!



Tento symbol upozorňuje uživatele, že při nedodržení bezpečnostních pokynů při používání a obsluze zařízení hrozí:

Nebezpečí vzniku ohně nebo požáru!



Tento symbol použitý na výrobku nahrazuje větu:

Neponořovat do vody nebo jiných tekutin!

### Přeprava/Přenášení

- Při přepravě a použití např. přepravního vozíku dbejte na opatrnost při pohybu, aby nedošlo k převrnutí zařízení.
- Zařízení přeppravujte/přenášejte až po důkladné ohlídce prostoru a trasy, které musí být bez překážek.
- Zařízení nikdy nepřenášejte, pokud je v provozní činnosti. Zařízení nepřenášejte, pokud je připojeno k síťové zásuvce.
- Zařízení přenášejte pevným uchopením oběma rukama za spodní okraj podstavy nebo pevných částí jeho těla.
- Při přenášení dbejte na to, aby vaše ruce a zařízení nebyly vlhké nebo kluzké.
- Pro zvýšení bezpečnosti (s ohledem na rozměry a hmotnost) zařízení přenášejte pouze pomocí způsobilých a fyzicky zdatných osob.  
Hrozí nebezpečí vážného zranění nebo ohrožení života!  
Hrozí nebezpečí poškození zařízení!



## **Rozbalení/Obaly**

- Před uvedením zařízení do provozu zařízení vybalte a zbavte všechny jeho části a příslušenství zbytků obalových materiálů, etiket a štítků. Všechny obalové materiály odložte na bezpečné místo nebo uschovejte především mimo dosah dětí a nezpůsobilých osob.  
Hrozí nebezpečí vážného zranění!  
Hrozí nebezpečí udušení!

## **Kontrola/Uvedení do provozu**

- Zařízení je určeno k přípravě potravin. Proto před jeho uvedením do provozu očistěte všechny jeho části podle pokynů uvedených v části „Uvedení do provozu“, resp. „Čištění“.
- Zařízení (tělo s elektrickými částmi a ovládacím panelem) a napájecí kabel se zástrčkou nikdy nečistěte způsobem - pod tekoucí vodou, při kterém by mohlo dojít k natečení kapaliny do zařízení.
- Tyto části očistěte jen mírně vlhkým hadříkem otřete je do sucha nebo nechte uschnout.
- Čištění zařízení provádějte jen tehdy, pokud je vypnuto a odpojeno od napájení z elektrické sítě a dostatečně ochlazené.
- Doporučujeme provést prvotní i následné pravidelné kontroly zařízení. Je velmi důležité, aby se (prosklené) víko zařízení dobře zavíralo a aby nebylo poškozeno. Poškozené nesmí být ani závěsy. Nepokoušejte se žádným způsobem zasahovat do konstrukce nebo nastavení konstrukčních částí zařízení.
- Zařízení nikdy nepoužívejte, pokud je neúplné, poškozené nebo v průběhu používání došlo k poškození jakékoliv jeho části. Zařízení nechte opravit v odborném servisu.  
Hrozí nebezpečí vážného zranění!

## **Umístění/Instalace**

- Zařízení umísťte pouze na rovné, pevné a stabilní podložky - na kuchyňské pracovní stoly a na části nábytku vhodné k umístění kuchyňských zařízení.
- Vždy se ujistěte, že místo, na které chcete zařízení umístit, má dostatečný prostor, stabilitu, mechanickou pevnost a vhodné osvětlení.
- Pokud zařízení nepoužíváte, nepokládejte a neodkládejte na přístroj žádné předměty ani nádoby s tekutinami.

## **Upozornění!**

Zařízení neumísťte:

- na nestabilní stoly nebo nevhodné části nábytku,
- na nerovný a znečištěný povrch,
- na těsný okraj stolů nebo částí nábytku,
- v blízkosti nádob s vodou nebo jinými tekutinami.

Zařízení nevystavujte působení:

- přímého slunečního záření, zdrojů a zařízení produkujících teplo,
- vibrací a mechanického namáhání,
- nadměrné prašnosti,
- vody a nadměrné vlhkosti,
- hmyzu,
- agresivních vlivů vnějšího prostředí.



- Zařízení nezakrývejte ani částečně. Na zařízení nepokládejte žádné předměty. Nevkládejte a nenechte vnikat do otvorů krytů zařízení cizí tělesa.
- Nezakrývejte otvory krytů určené pro proudění vzduchu. Ventilace vzduchu zajišťuje spolehlivý a bezpečný provoz zařízení.
- Z hlediska požární ochrany a bezpečnosti může být zařízení umístěno i na pracovním stole nebo podobném povrchu, pokud je dodržena bezpečná vzdálenost od hořlavých povrchů, resp. materiálů:
  - minimálně 500 mm ve směru hlavního sálání tepla a
  - minimálně 100 mm v ostatních směrech.
 Hrozí nebezpečí požáru!

### **Varování!**

- Zařízení umísťujte na místo, na které nemohou volně dosáhnout děti. Pracovní stoly a nábytek na umístění by neměl být nižší než 85 cm.
- Zabraňte tomu, aby děti se zařízením manipulovaly (hrály si s ním). Zařízení se může převrhnout a způsobit jim velmi vážné zranění. Mechanické poškození (prasknutí nebo zlomení částí a krytů) zařízení může způsobit vážné zranění.  
Hrozí nebezpečí velmi vážného zranění!  
Hrozí nebezpečí poškození zařízení nebo jiných věcných škod!
- Zařízení neumísťujte a nepoužívejte v blízkosti nádob obsahujících vodu. Pokud by zařízení spadlo do vody, nevyjímejte ho! Nejprve vytáhněte vidlici síťové šňůry ze zásuvky a až poté zařízení vyjměte z vody. V takových případech zanechte zařízení na kontrolu do odborného servisu, aby tam prověřili, zda je bezpečné a funguje správně.  
Hrozí nebezpečí úrazu elektrickým proudem!  
Hrozí nebezpečí elektrického zkratu!

### **Provoz/Dozor**

#### **Nebezpečí!**

- Při tepelné úpravě potravin horkým vzduchem se uvolňuje přes výstupní otvory horká pára. Mějte tvář a ruce v bezpečné vzdálenosti od páry a od otvorů, kterými vystupuje horká pára/vzduch. Také dávejte pozor na horkou páru a vzduch, když vybíráte pánev ze zařízení.
- Nezapínejte síťovou zástrčku mokřýma rukama. Stejně zařízení mokřýma rukama ani neobsluhujte.
- Během používání a provozu mějte zařízení neustále pod dozorem!
- Toto zařízení není určeno k ovládání prostřednictvím programátoru, vnějšího časového spínače nebo dálkového ovládání, protože existuje nebezpečí vzniku požáru, jestliže je zařízení zakryto nebo nesprávně umístěné.
- Zařízení nenechávejte během činnosti bez dozoru, a to především tehdy, pokud se v jeho blízkosti nacházejí děti, nezpůsobitelné osoby nebo zvířata.
- Zařízení nepoužívejte v blízkosti snadno vznětlivých materiálů a předmětů, jako jsou např. záclony, závěsy, dekorativní tkaniny apod.

### **Varování!**

- Zařízení nepoužívejte pro ohřev různých druhů tekutin, na sušení potravin, na vytápění prostor, sušení oděvů, obuvi ani žádných jiných předmětů!  
Hrozí nebezpečí požáru!
- Před každým připojením zařízení k elektrické síti zkontrolujte, zda je regulátor ovládání v poloze „0“ „OFF“ (vypnuto).

- Zařízení nezapínejte a nevypínejte zasunutím nebo vytažením vidlice napájecího kabelu ze síťové zásuvky.
- Zařízení při obvyklém používání vždy nejdříve připojte k napájení do síťové zásuvky a zapněte hlavním vypínačem - regulátorem.
- Po ukončení použití zařízení vypněte hlavním vypínačem - regulátorem a následně vytáhněte vidlici napájecího kabelu ze síťové zásuvky.
- Pokud na zařízení nefunguje hlavní vypínač - regulátor, zařízení nepoužívejte.
- Zařízení je pod nebezpečným napětím, pokud je připojeno síťové napájení. Hrozí nebezpečí úrazu elektrickým proudem!
- Zařízení obsahuje části a povrchy, které se při provozu výrazně zahřívají - kryty zařízení, povrchové plochy pracovního prostoru, pánve a koš.

### **Varování!**

- Nedotýkejte se zahřátých krytů, povrchů a částí! Používejte pouze držadla a úchyty!
- Používejte kuchyňské utěrky nebo chňapky na otevření víka nádoby a při manipulaci s nádobou.
- Pro manipulaci s pánví a košem v době provozu zařízení používejte výhradně rukojeť koše!
- Pánev zařízení v době provozu otevírejte pomalu a opatrně. Při náhlém otevření hrozí prudký únik horkého vzduchu z pracovního prostoru zařízení.
- Neplňte zařízení olejem, protože to představuje nebezpečí požáru.

### **Upozornění!**

- Po vypnutí zařízení zůstávají zahřáté povrchy ještě určitou dobu horké. Před jakoukoliv další manipulací se zařízením (čištění, odložení a uschování) vždy počkejte, dokud se horké plochy úplně ochladí.  
Hrozí nebezpečí popálení od horké plochy!  
Hrozí nebezpečí opaření od horkého vzduchu!
- Elektrická zásuvka a napájecí kabel musí zůstat snadno přístupné pro bezpečné odpojení zařízení z elektrické sítě.
- Zařízení nikdy neponechávejte bez dozoru a volně přístupné s volně visícím napájecím kabelem. Děti, nezpůsobilé osoby nebo zvířata by mohly zařízení za napájecí kabel stáhnout.
- Zařízení neskladujte s omotanou síťovou šňůrou kolem jeho těla. Síťovou šňůru „volně poskládejte“ způsobem, jakým byla poskládaná v originálním obalu od výrobce.  
Hrozí nebezpečí vážného zranění!
- Zařízení nikdy nepřetěžujte nad limity stanovené technickými parametry!
- Zařízení používejte pouze s originálními částmi a příslušenstvím, dodaným od výrobce.
- Používejte pouze nádobu určenou pro přípravu pokrmů.
- Do zařízení nevkládejte nadměrné kusy/množství potravin a nevhodné nádoby.
- Režim provozu zařízení dodržujte podle pokynů k obsluze a používání.
- V případě, že během používání zařízení zaznamenáte jakékoli nestandardní projevy (zvuky, zápach, kouř ...), zařízení okamžitě vypněte a odpojte z napájení z elektrické sítě. Zařízení nechte zkontrolovat v odborném servisu.

- Po skončení provozu zařízení vždy důkladně očistěte od zbytků potravin, tuků a připálenin. Nedodržení správné údržby zařízení má za následek snížení jeho bezpečnosti a životnosti.
- Pokud je součástí zařízení jakákoliv bezpečnostní část / součást (mechanická, elektrická), nikdy nevyřazujte tuto část / součást z činnosti! Pokud je bezpečnostní část / součást poškozena nebo nefunkční, zařízení nepoužívejte!
- Dětem mladším než 3 roky se musí zabránit v přístupu ke spotřebiči, pokud nejsou trvale pod dozorem.
- Děti ve věku od 3 let a mladší 8 let nesmí připojit spotřebič do zásuvky, regulovat ho nebo čistit nebo provést údržbu uživatelem.

## **VÝSTRAHA!**

- Některé části tohoto výrobku se mohou stát velmi horkými a mohou způsobit popálení. Zvláštní pozornost věnujte tehdy, pokud jsou přítomny zranitelné osoby nebo děti.
- Nikdy nepodceňujte možné nebezpečí a dbejte zvýšené opatrnosti!!!

# Charakteristické vlastnosti

Zařízení je určeno pro tepelnou úpravu různých potravin.

Horkovzdušná fritéza je zdravou alternativou k tradičnímu způsobu smažení.

Funguje na systému fritování bez použití oleje.

Pomocí horkovzdušné fritézy vykouzlíte rekordně rychle mnohá jídla zdravým, přirozeným způsobem.

Vyrobeno je z kvalitních a zdravotně nezávadných materiálů.

## Před prvním použitím

Zařízení během příprav nepřipojujte do elektrické sítě.

Zařízení vybalte a odstraňte z něj veškerý obalový materiál. Abyste ze zařízení odstranili jakékoli nečistoty, které mohly vzniknout během procesu balení, vyčistěte vnitřní prostor suchým hadříkem, který nepouští vlákna.

Otřete hlavní jednotku fritézy navlhčeným hadříkem a důkladně ji osušte.

Umyjte nepřilnavý varný koš v teplé, mýdlové vodě, poté jej opláchněte a důkladně osušte.

(Viz část „Čištění a údržba“ v tomto návodu).

### **Upozornění:**

Neponořujte hlavní jednotku fritézy do vody ani do žádné jiné tekutiny.

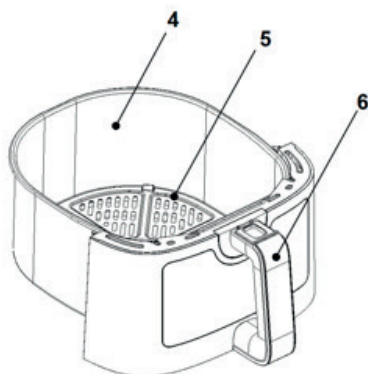
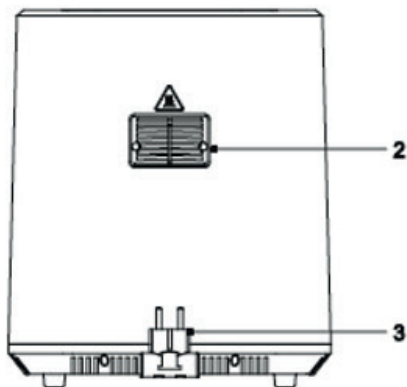
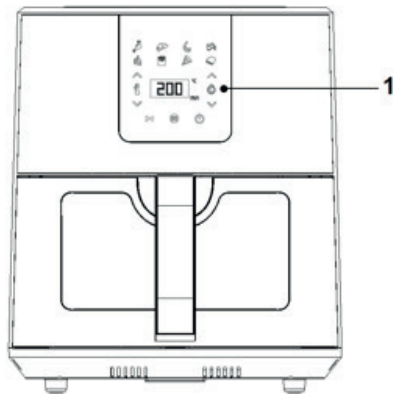
K čištění zařízení a jeho příslušenství nikdy nepoužívejte drsné, abrazivní čisticí prostředky ani drátěnky, neboť by to mohlo způsobit poškození. Umístěte fritézu na stabilní, teplovzdorný povrch, ve výši pohodlné pro uživatele.

### **Poznámka:**

Při prvním použití fritézy se může vyskytnout lehký zápach nebo kouř. Je to naprosto normální jev, který brzy pomine. Během používání umožněte kolem fritézy dostatečné větrání. Před úplným prvním použitím se doporučuje nechat fritézu v provozu přibližně 10 minut naprázdno (bez jídla). předejdete tomu, aby počáteční kouř a zápach ovlivnil chuť jídla.

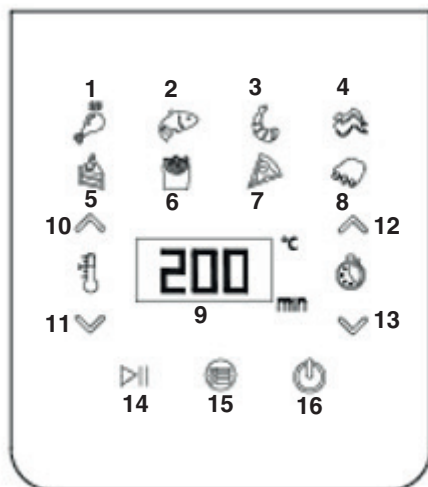
**Jen pro domácí použití!**

## Popis částí



- 1 LED displej, indikátory a ovládací prvky
- 2 Vyfukování vzduchu
- 3 Síťová šňůra a zástrčka
- 4 Pánev
- 5 Rošt
- 6 Rukojeť koše

## LED displej, indikátory a ovládací prvky



- 1** Indikátor přípravy drůbeže (stehna)
- 2** Indikátor přípravy ryb
- 3** Indikátor přípravy mořských plodů
- 4** Indikátor přípravy drůbeže (křídélka)
- 5** Indikátor přípravy pečiva/zákusků
- 6** Indikátor přípravy hranolků
- 7** Indikátor přípravy pizzy
- 8** Indikátor přípravy steaků
- 9** LED displej
- 10** Dotykové tlačítko a indikátor zvyšování teploty (▲)  
Nastavení teploty v rozsahu 40-200 °C
- 11** Dotykové tlačítko a indikátor snižování teploty (▼)  
Nastavení teploty v rozsahu 40-200 °C
- 12** Dotykové tlačítko a indikátor zvyšování času (▲)  
Nastavení času od 1 do 60 minut
- 13** Dotykové tlačítko a indikátor snižování času (▼)  
Nastavení času od 1 do 60 minut
- 14** Tlačítko ►||  
Spuštění/pozastavení provozu
- 15** Tlačítko MENU  
Výběr předvoleného režimu provozu
- 16** Tlačítko ⏻  
Zapnutí/vypnutí zařízení



# Sestavení

Podle následujících kroků sestavte zařízení k provozu, pokud ještě není kompletně smontováno.

1. Postavte zařízení na suchý, rovný a pevný povrch. Před úplným sestavením zařízení nepřipojujte síťovou šňůru do elektrické zásuvky!
2. Rošt vložte na dno pánve (varné nádoby) a zcela zasuňte pánev (varnou nádobu) i s vloženým roštem do hlavní jednotky fritézy.

**Poznámka:** Fritézu dostanete předmontovanou.


## Používání fritézy


1. Postavte sestavené zařízení na suchý, rovný a pevný povrch odolný vůči teplotě. Ventilační otvory nesmí být zakryty (minimální volná vzdálenost musí být 35 cm).
2. Připojte síťovou šňůru do elektrické zásuvky. Displej 3x zabliká a zapípá. Tlačítko  se rozsvítí červeně.
3. Vložte do pánve suroviny a poté pánev zasuňte zpět do hlavního těla fritézy, abyste ji uzavřeli.
4. Zapněte fritézu stisknutím tlačítka  (16). Displej se rozsvítí bíle.


### Poznámky:

- Do pánve nenalévejte olej ani žádné jiné tekutiny!
- Pánev nikdy nenaplňujte nad označení MAX.
- Pánev nikdy nepoužívejte bez roštu uvnitř.
- Během používání a určitý čas po skončení se nedotýkejte pánve, protože bude velmi horká. Držte ji jen za rukojeť.

5. Jednoduchým stisknutím dotykového tlačítka MENU (15) zvolte požadovaný varný program z 8 dostupných programů:


 Kuřecí stehna, hodnota na displeji: 200 °C, 28 min.


 Ryby, hodnota na displeji: 180 °C, 23 min.


 Mořské plody, hodnota na displeji: 160 °C, 10 min.

 Kuřecí křídélka, hodnota na displeji: 180 °C, 23 min.

 Pečivo/zákusky, hodnota na displeji: 160 °C, 18 min.


 Hranolky, hodnota na displeji: 200 °C, 18 min.

 Pizza, hodnota na displeji: 180 °C, 15 min.

 Steaky, hodnota na displeji: 180 °C, 17 min.

Při stisknutí tlačítka MENU se budou postupně rozsvěcovat jednotlivé indikátory požadovaného režimu.

Výchozí hodnoty času a teploty lze upravit tlačítky  a  (pro teplotu i čas).

Aktivujte zařízení do zvoleného režimu a po výběru programu zařízení spustíte stisknutím tlačítka  (14). Váš pokrm se automaticky připraví. Každý program má výchozí určitou dobu provozu a teplotu.

Když program skončí, zazní cinknutí a zařízení se automaticky vypne a LED displej i indikátory zhasnou.



## Rada

Pokud pokrm po vyjmutí z fritézy ještě nebude připraven podle vašich představ, jednoduše vložte pánev zpět do zařízení a nastavte tlačítka ▲ a ▼ nastavení času několik dalších minut.

6. Pokud nechcete používat žádný varný program, určete si čas potřebný pro přípravu daného pokrmu a pomocí tlačítek ▲ a ▼ nastavení času (časovače) nastavte požadovaný čas. Nastavit lze až 60 minut.  
Po stisknutí některého tlačítka se rozsvítí LED displej, který bude zobrazovat nastavené hodnoty.  
Pomocí tlačítek ▲ a ▼ nastavení teploty nastavte fritézu na požadovanou teplotu (v rozsahu 80 až 200 °C).  
Stisknutím tlačítka ►|| (14) spustíte zařízení (aktivuje se ventilátor), časovač začne odpočítávat.
7. Některé potraviny mohou vyžadovat v polovině fritování přetřesení.  
Vyjměte pánev z fritézy zatažením za rukojeť. Jemně pánvi protřeste a zasuňte ji zpět do hlavního těla fritézy a pokračujte ve vaření.  
Když vrátíte pánev do zařízení, nastavený čas a nastavení teploty se automaticky obnoví (pokračují). Není třeba nové nastavení ani stisknutí tlačítka ►||.  
Druhá možnost je stisknout během vaření tlačítka ►|| na pozastavení zařízení.  
Vytáhněte pánev, jemně pánvi protřeste a zasuňte ji zpět do hlavního těla fritézy. Potom znovu stiskněte tlačítka ►||, aby se obnovilo vaření.
8. Po skočení vaření a uplynutí přednastaveného času fritéza třikrát zapípá.  
Zkontrolujte, zda je jídlo hotové, opatrným otevřením pánve. Pokud ještě není dobře uvařeno, vložte pánev zpět do fritézy a pomocí tlačítek ▲ a ▼ nastavení času nastavte přiměřený čas na dovaření, případně změňte teplotu tlačítka ▲ a ▼ nastavení teploty.  
**Poznámka:**  
Pokud do 2 minut po dokončení vaření neprovedete žádnou činnost, na displeji se zobrazí výchozí nastavení – čas 15 minut a teplota 180 °C.  
Chcete-li vaření ukončit dříve a zařízení vypnout, vypněte jej stisknutím tlačítka ⏻.
9. Když je jídlo hotové, vyjměte pánev, položte ji na teplou odolnou povrch a vyprázdněte její obsah do misky nebo do talíře. Pokud jsou suroviny příliš velké nebo křehké, použijte teplou odolnou kuchyňské kleště (nejsou součástí balení). Pánev nevyprazdňujte jejím převrácením. Tuk a šťávy, které vytekly z potraviny na její dno byste vylili spolu s potravinou.  
Rošt ze dna pánve vyjměte tak, že po vychladnutí vložte 2 prsty do otvorů uprostřed roštu a vytáhněte jej z pánve
10. Po skončení používání odpojte fritézu od elektrické sítě a před skladováním ji nechte úplně vychladnout.

### **Poznámky**

- Pokud během vaření potřebujete změnit čas nebo teplotu vaření, jednoduše podle potřeby použijte tlačítka ▲ a ▼ nastavení času nebo teploty a fritéza si automaticky upraví nastavení.

### **Upozornění!**

- Nevyjímejte jídlo na talíř nebo do misky přímo z pánve jejím převrácením, protože na dně pánve se zvykne nashromáždit tuk a šťávy vytečené z potravin, kterým mohou suroviny nasáknout.
- Zařízení je pod napětím i tehdy, když je vypnuto, dokud je síťová šňůra zapojena do elektrické zásuvky.  
Chcete-li fritézu zcela vypnout, odpojte ji od elektrické sítě.

### **Automatické vypnutí**

Horkovzdušná fritéza má funkci automatického vypnutí.

Funkci aktivují následující situace:

- Uplynul přednastavený čas vaření. Zařízení třikrát zapípá a po 2 minutách se automaticky přepne do výchozího stavu a poté do pohotovostního režimu.

### **Poznámky**

- Pokud potřebujete fritézu vypnout ještě před uplynutím nastaveného času, stiskněte tlačítko ⏻ a odpojte zařízení od elektrické sítě.
- Před použitím zkontrolujte, zda je v pánvi vložen rošť.  
Pokud není, fritézu bez něj nepoužívejte.
- Při vyjímání pánve buďte opatrní a držte ji jen za rukojeť, protože může uniknout horká pára.

### **Upozornění!**

- Nikdy neotáčejte pánev po vaření, protože z ní může vytéct přebytečný tuk nashromážděný na jejím dně.
- Nepřikrývejte fritézu ani její přívod či výstup vzduchu, protože se naruší proudění vzduchu, což může ovlivnit výsledky vaření.
- Nenaplňujte pánev olejem ani žádnou jinou tekutinou. Během přetřásání potravin dávejte pozor.
- Během používání fritézy i krátce po použití se nedotýkejte pánve, protože je velmi horká. Držte ji jen za rukojeť.

### **Kapacitní omezení**

**Nepřekračujte značku MAX!**

# Tipy pro maximálně účinnou přípravu a recepty

Následující pokyny slouží jako orientační údaje při vaření jednotlivých pokrmů pomocí horkovzdušné fritézy, pokud nechcete používat žádný z předvolených varných programů. Je to jen orientační průvodce. Vždy byste měli sledovat samotný průběh vaření. Hodnoty se mohou lišit a jsou pouze orientační.

<b>Pokrm</b>	<b>Min./Max. (g)</b>	<b>Čas (min)</b>	<b>Tepl. (°C)</b>	<b>Poznámka</b>
<b>BRAMBORY A ZELENINA</b>				
Mraž. hranolky	200-500	12-20	200	Protřepat
Čerstvé hranolky	200-500	18-30	180	Protřepat
Cibuové kroužky	200-500	8-14	200	
Cuketa	100-500 (6 plát.)	16-10	200	Postříkat olejem
Brokolice/Paprika	100-500	5-10	200	Postříkat olejem
<b>MASO A RYBY</b>				
Kuřecí nugety	100-500	10-15	200	
Kuřecí filety	100-500	18-25	200	Obrátit
Kuřecí prsty	100-500	18-22	180	Obrátit
Kuřecí steak	100-500	8-15	180	Obrátit
Vepřové kotlety	100-500	10-20	180	Obrátit
Hamburger	100-500	7-14	180	
Mraž. rybí prsty	100-400	6-12	200	
<b>PEČIVO</b>				
Cukrovinky	100-500	20-25	175	
Muffiny	100-500	10-20	175	Těsto nalejte do papír. košíčků na muffiny
Sýrové pečivo	200-300	8-15	190	

## Tipy pro fritování

- Menší kusy obvykle vyžadují poněkud kratší dobu přípravy než větší kusy
- Větší množství ingrediencí vyžaduje jen mírně delší dobu přípravy, menší množství vyžaduje jen mírně kratší dobu přípravy.
- Protřepání menších kusů do poloviny času přípravy optimalizuje konečný výsledek a může pomoci zabránit nerovnoměrnému smažení.
- Na čerstvé brambory dejte trošku oleje, abyste dosáhli křupavý výsledek. Během několika minut po potření olejem smažte ve fritéze.
- Nefritujte extrémně mastné pokrmy, jako jsou klobásy ve fritéze.
- Pokrmy, které lze připravit v klasické troubě, lze připravit i ve fritéze.
- Optimální množství pro přípravu křupavých hranolků je 500 gramů.
- Používejte předpřipravené těsto k rychlému a snadnému připravení chuťovek. Předpřipravené těsto také vyžaduje kratší dobu přípravy než domácí těsto.
- Fritézu můžete použít i k ohřívání pokrmů. Chcete-li pokrmy znovu ohřívát, nastavte teplotu na 150 °C až na 10 minut.

## **Příklad: Příprava hranolek**

### **Domácí hranolky**

1. Nakrájejte brambory na hranolky o tloušťce cca 1 x 1 cm.
2. Dejte nakrájené brambory do misky a opláchněte je, abyste z nich odstranili škrob. Potom je osušte.
3. Přilijte nebo nasprejujte k nim ½ PL kuchyňského oleje a vložte je do pánve.
4. Vařte při teplotě 200 °C přibližně 18-25 minut.
5. Pravidelně hranolky protřepejte (přibližně každých 5-6 minut), aby se rovnoměrně osmahly.
6. Když jsou hranolky důkladně a do křupava opražené, vyjměte je z fritézy, dochuťte a můžete podávat.

### **Mražené hranolky**

1. Dejte do pánve 300-500 g zmražených hranolků.
2. Pražte je 18-21 minut, pokud jsou tenčí, nebo 21-25 minut, pokud jsou tlustší, při teplotě 200 °C.
3. Pravidelně hranolky protřepejte (přibližně každých 5-6 minut), aby se rovnoměrně osmahly.
4. Když jsou hranolky důkladně a do křupava opražené, vyjměte je z fritézy, dochuťte a můžete podávat.

# Řešení problémů

Problém	Možná příčina	Řešení
Fritéza nefunguje.	Fritéza není zapojena do el. zásuvky.	Zapojte fritézu do el. zásuvky. Správně vložte pánev.
	Není nastaven čas časovače.	Nastavte časovač tlačítky ▲ a ▼ nastavení času na požadovaný čas a zařízení aktivujte tlačítkem ⏻.
Jídlo ve fritéze není hotové.	Příliš velké množství jídla v pánvi.	Vkládejte do pánve menší dávky surovin. Menší množství se připraví rovnoměrněji.
	Nastavená teplota je příliš nízká.	Tlačítky ▲ a ▼ nastavení teploty nastavte požadovanou teplotu.
	Čas přípravy je příliš krátký.	Nastavte časovač tlačítky ▲ a ▼ nastavení času na požadovaný čas.
Jídlo je ve fritéze připraveno nerovnoměrně.	Jisté druhy jídel je třeba v polovině přípravy potřepat.	Suroviny uložené na sebe (např. hranolky) je nutné uprostřed přípravy protřepat.
Jídlo není po vytáhnutí z fritézy křupavé.	Použili jste druh jídla určeného pro přípravu v olejové (ne horkovzdušné) fritéze.	Ve fritéze dělejte pokrmy určené do trouby, nebo potraviny před přípravou potřete trochou oleje pro křupavější výsledky.
Do zařízení nelze správně zasunout pánev.	V pánvi je příliš mnoho surovin.	Nenaplnujte pánev nad označení MAX. Zasuňte pánev tak, aby zacvakla.
Z fritézy vychází bílý kouř.	Připravujete masná jídla.	Když ve fritéze smažíte velmi masná jídla, do pánve vyteče velké množství tuku. Tento tuk vytváří bílý kouř a pánev se může zahřát více, než je běžné. Nemělo by to nijak ovlivnit chod zařízení ani výsledek vaření.
	Pánev stále obsahuje zbytky tuků z předchozího použití.	Bílý kouř je způsoben zahříváním tuku v pánvi. Dbejte na to, abyste fritézu po každém použití důkladně očistili.

## Chybové kódy

Chybový kód	Možné řešení
E1	Rozpojení obvodu čidla teploty. Kontaktujte servisní středisko.
E2	Zkrat čidla teploty. Kontaktujte servisní středisko.
E3	Přerušení kabelu čidla teploty. Kontaktujte servisní středisko.

Pokud nějaký problém přetrvává i po provedení uvedených opatření, nebo vznikl problém, který není uveden výše, kontaktujte servisní středisko.

# Čištění a údržba

Před čištěním nebo údržbou vypněte fritézu, odpojte ji od elektrické sítě a nechte ji zcela vychladnout.

Otřete hlavní jednotku fritézy měkkým, vlhkým hadříkem a důkladně ji osušte. Neponořujte zařízení do vody ani do žádné jiné tekutiny.

Umyjte rošt i pánev v teplé mýdlové vodě, poté je opláchněte a důkladně osušte. Pánev nemyjte v myčce nádobí! V myčce nádobí lze mýt pouze samotný rošt.

## **Poznámka**

I když je rošt vhodný do myčky nádobí, nedoporučujeme jej používat příliš často, protože nadměrné čištění v myčce může zkrátit životnost roštu. K mytí fritézy a jejího příslušenství nikdy nepoužívejte drsné nebo abrazivní čisticí prostředky, protože to může způsobit poškození.

## **Poznámka**

Fritézu vyčistěte po každém použití.

Nikdy nenamáčejte základnu do vody nebo do jiné tekutiny!

Základnu a síťovou šňůru otřete suchým hadříkem. K čištění žádných prvků nepoužívejte rozpouštědla ani drsné čisticí prostředky.

## **Skladování**

Před uskladněním zkontrolujte, zda je fritéza vychladlá, čistá a suchá.

Síťovou šňůru nikdy neomotávejte kolem fritézy pevně.

Volně ji oviňte, aby nedošlo k jejímu poškození.

Potom fritézu uskladněte na chladném a suchém místě.

Zařízení vyhovuje směrnici Evropské společnosti pro odrušení a nízkovoltovou bezpečnost a bylo vyrobeno podle nejnovějších předpisů bezpečnostní techniky.

Právo na změny vyhrazeno!

# Technické údaje

<b>Napájení:</b>	220 - 240 V~/50 - 60 Hz
<b>Příkon ohřevu:</b>	1 700 W
<b>Objem pánve:</b>	7,0 l
<b>Rozsah teplot:</b>	40 až 200 °C (krok 5 °C)
<b>Rozsah časovače:</b>	01 až 60 minut (krok 1 minuta)
<b>Rozměry (Š x V x H):</b>	30 x 34 x 39 cm
<b>Hmotnost:</b>	5,2 kg
<b>Hlučnost:</b>	50 dB (A)

Deklarovaná hodnota emise hluku tohoto spotřebiče je 50 dB (A), což představuje hladinu A akustického výkonu vzhledem k referenčnímu akustickému výkonu 1 pW.

Právo na změny vyhrazeno

## Výrobce:

ORAVA retail 1, a.s.  
Seberíného 2  
821 03 Bratislava  
Slovenská republika

## Dovozce:

ORAVA retail 1, a.s.  
Seberíného 2  
821 03 Bratislava  
Slovenská republika

ORAVA distribution CZ, s.r.o.  
Ostravská 494  
739 25 Sviadnov  
Česká republika

## **POKYNY A INFORMACE O ZACHÁZENÍ S POUŽITÝM OBALEM**

Použitý obalový materiál odložte na místo určené obcí k ukládání odpadu.

## **LIKVIDACE POUŽITÝCH ELEKTRICKÝCH A ELEKTRONICKÝCH ZAŘÍZENÍ**



Tento symbol na produktech nebo v průvodních dokumentech znamená, že použité elektrické a elektronické výrobky se nesmí přidat do běžného komunálního odpadu. Pro správnou likvidaci, obnovu a recyklaci odevzdejte tyto výrobky na určená sběrná místa. Alternativně v některých zemích Evropské unie nebo jiných evropských zemích můžete vrátit své výrobky místnímu prodejci při koupi ekvivalentního nového produktu. Správnou likvidací tohoto produktu pomůžete zachovat cenné přírodní zdroje a napomáháte prevenci potenciálních negativních vlivů na životní prostředí a lidské zdraví, což by mohly být důsledky nesprávné likvidace odpadů. Další podrobnosti si vyžádejte od místního úřadu nebo nejbližšího sběrného místa. Při nesprávné likvidaci tohoto druhu odpadu mohou být v souladu s národními předpisy uděleny pokuty.

## **Pro podnikové subjekty v zemích Evropské unie**

Chcete-li likvidovat elektrická a elektronická zařízení, vyžádejte si potřebné informace od svého prodejce nebo dodavatele.

## **Likvidace v ostatních zemích mimo Evropskou unii**

Tento symbol je platný v Evropské unii. Chcete-li tento výrobek zlikvidovat na území mimo EU, vyžádejte si potřebné informace o správném způsobu likvidace od místních úřadů nebo od svého prodejce.



Tento výrobek odpovídá všem základním požadavkům směrnic EU, které se na něj vztahují